

NDK

Разделителен трансформатор

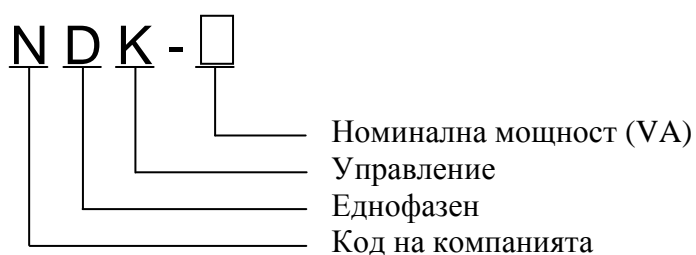
1. Характеристики

1.1 Електрически номинални величини: 25 ~ 5000VA,
~220/380V AC 50~60Hz;

1.2 Приложение: използва се като управляемо електрозахранване за апарати, частично осветление и индикаторно осветление на машинни инструменти и друго механично оборудване.



2. Типово означение



3. Особености

Трансформаторът се характеризира с отлични експлоатационни качества, надеждна работа, компактен дизайн, безопасно свързване и широко приложение.

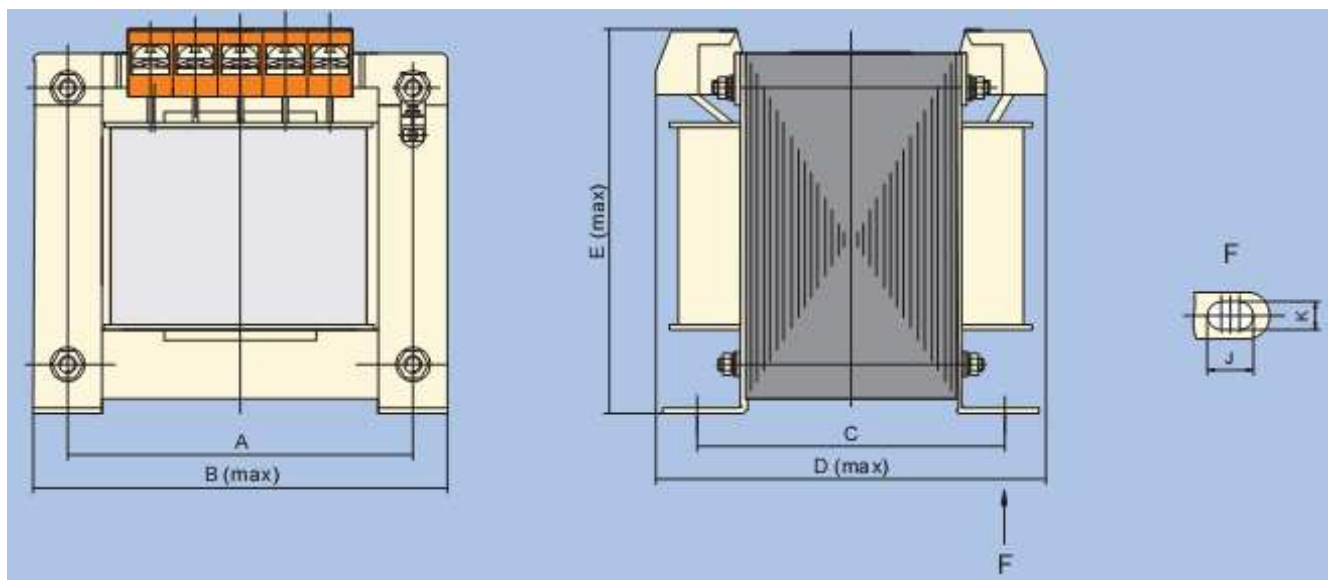
4. Технически данни

Модел	Мощност (VA)	Номинално входно напрежение (V)	Номинално изходно напрежение (V)	Честота (Hz)
NDK-25	25	220, 380	6, 12, 24, 36, 110, 127, 220, 380	50/60
NDK-50	50			
NDK-100	100			
NDK-150	150			
NDK-200	200			
NDK-250	250			
NDK-300	300			
NDK-400	400			
NDK-500	500			
NDK-700	700			
NDK-1000	1000			
NDK-1500	1500			
NDK-2000	2000			
NDK-3000	3000			
NDK-4000	4000			
NDK-5000	5000			

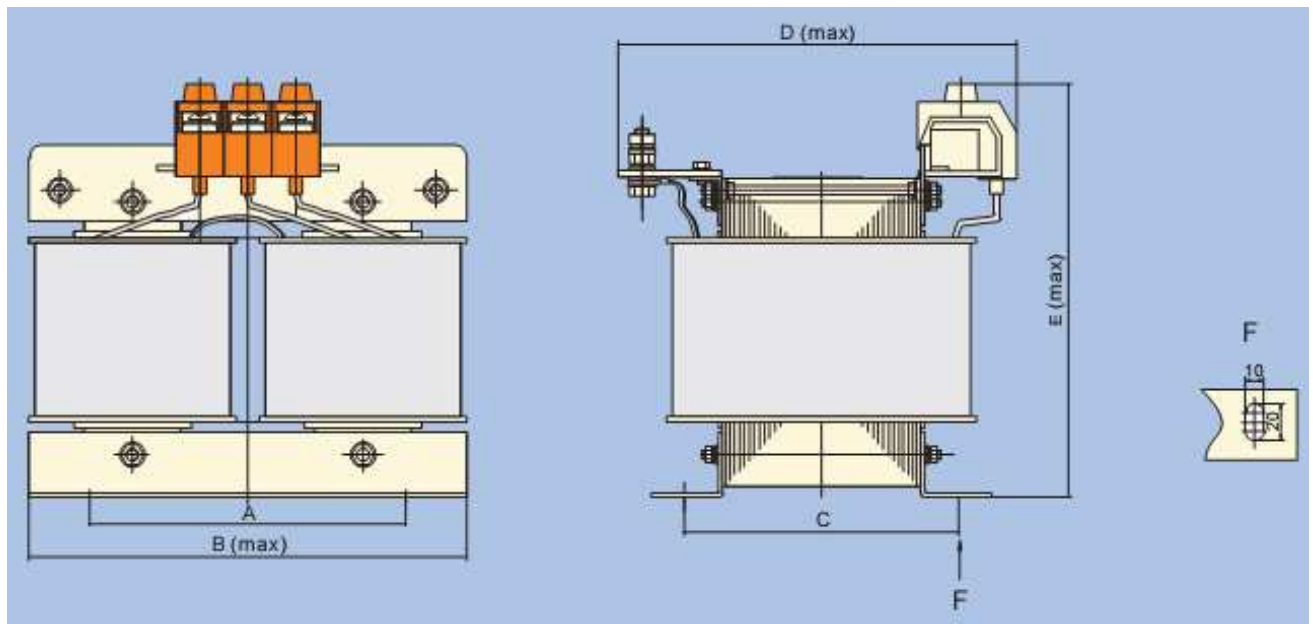
Забележка: налични са продукти по поръчка.

5. Габаритни и монтажни размери

NDK-25 ~ 1000



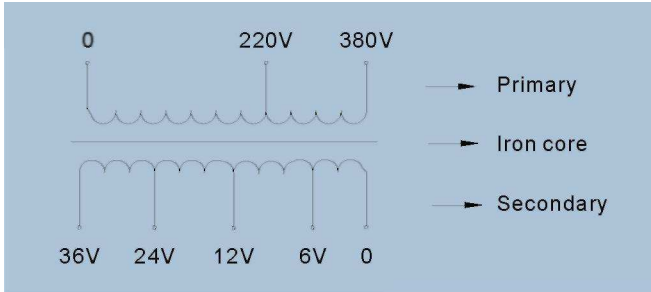
NDK-1500 ~ 5000



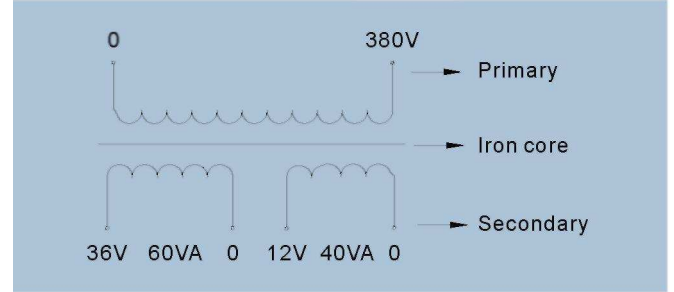
Модел	Монтажни размери (AXC) (mm)	Монтажни отвори (Kx J) (mm)	Габаритни размери (BXDXE) (mm)
NDK-25	62.5x50	5x7	76x80x77
NDK-50	70x58	6x10	85x83x84
NDK-100	85x64	6x10	103x87x99
NDK-150	85x72	6x10	103x93x99
NDK-200	85x83	6x10	103x105x99
NDK-250	100x80	8x11	125x120x130
NDK-300	100x84	8x11	125x125x130
NDK-400	110x100	8x11	135x135x148
NDK-500	110x114	8x11	135x145x148
NDK-700	125x100	8x11	152x145x161
NDK-1000	125x123	8x11	152x165x161
NDK-1500	160x120	10x20	265x195x265
NDK-2000	160x130	10x20	265x205x275
NDK-3000	160x140	10x20	265x220x305
NDK-4000	190x180	10x20	315x260x305
NDK-5000	190x180	10x20	315x260x305

6. Свързване

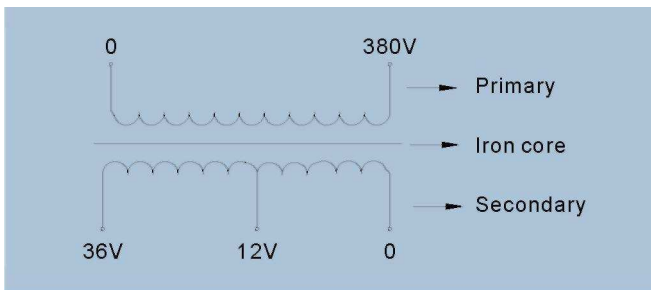
6.1 NDK-100, мощност: 100VA, вход 380V/220V, изход 36V, 24V, 12V, 6V



6.2 NDK-100, мощност: 100VA, вход 380V, изход 36V; мощност 60VA 12V; мощност 40VA



6.3 NDK-100, мощност: 100VA, вход 380V, изход 36V, 12V



6.4 NDK-100, capacity: 100VA, input 380V, изход 36V

