

**NP72,
NP96,
NP48**

Измервателни уреди за табло

1. Характеристики

Сериите измервателни уреди за табло NP72, NP96, NP48 могат да измерват ток, напрежение, честота, активна и реактивна мощност, фактор на мощността. Измервателна система с приложение в химическа, металургична, електрическа, текстилна промишленост и така нататък.



2. Технически параметри

- 2.1 Точност при измерване на ток и напрежение е клас 1.5, точността при измерване на честота, мощност и фактор на мощността е клас 2.5, точността на NP48 при измерване на ток и напрежение е клас 2.5.
- 2.2 Работни условия: температура $-25^{\circ}\text{C} \sim +40^{\circ}\text{C}$, относителна влажност $\leq 85\%$, допустими са няколко песчинки във въздуха.
- 2.3 Външно приложена механична сила на издържат: общ тип.
- 2.4 Издръжливост на изолацията синусоидално променливо напрежение 50Hz, 2kV/1min.
- 2.5 Работно положение: измервателният уред би трябвало да се монтира вертикално за да работи.

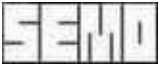
3. Конструктивни характеристики

- 3.1 Измервателните уреди могат да се разделят на два типа конструкции. Амперметрите и волтметрите NP72, NP96, NP48 са от електромагнитна измервателна система.
- 3.2 Сериите NP96, NP72 измервателни уреди за честота активна/реактивна мощност, фактор на мощността са с различен токов обхват. Конструкцията е изработена от електромагнитен измерителен механизъм и електронен трансфер.

4. Измервателен обхват

4.1 NP72, NP96, NP48 амперметър и волтметър

Измервателен обхват	Начин на свързване	Забележка
0.5A-30A	Директно свързване	
30A~10kA	С токов трансформатор/5	5A скала
15A-600V	Директно свързване	
450V~460kV	С напреженов трансформатор/100	100V скала



4.2 NP96, NP72 честотомер

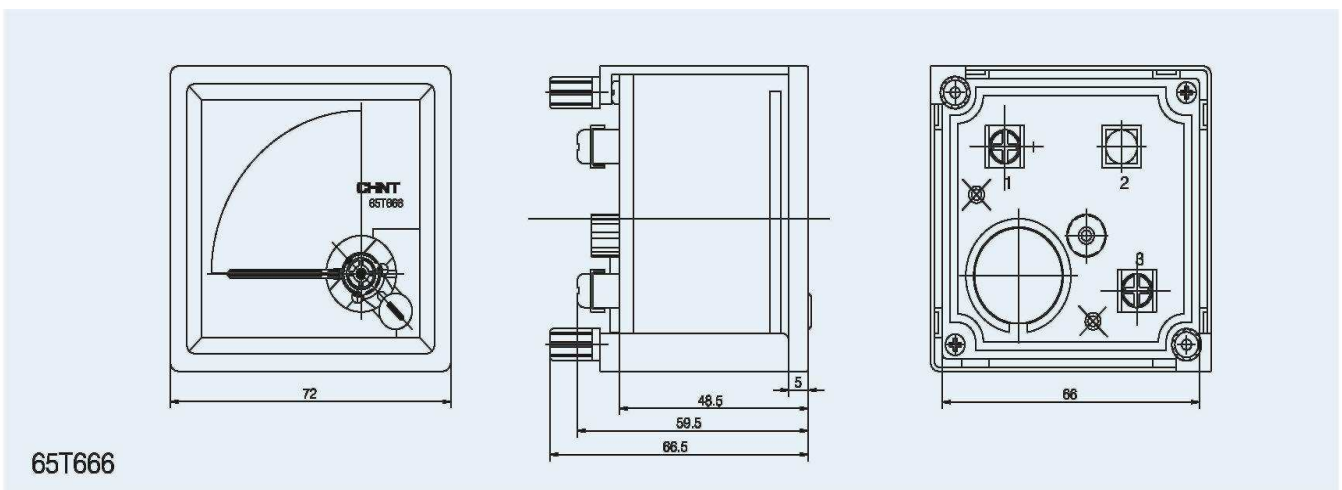
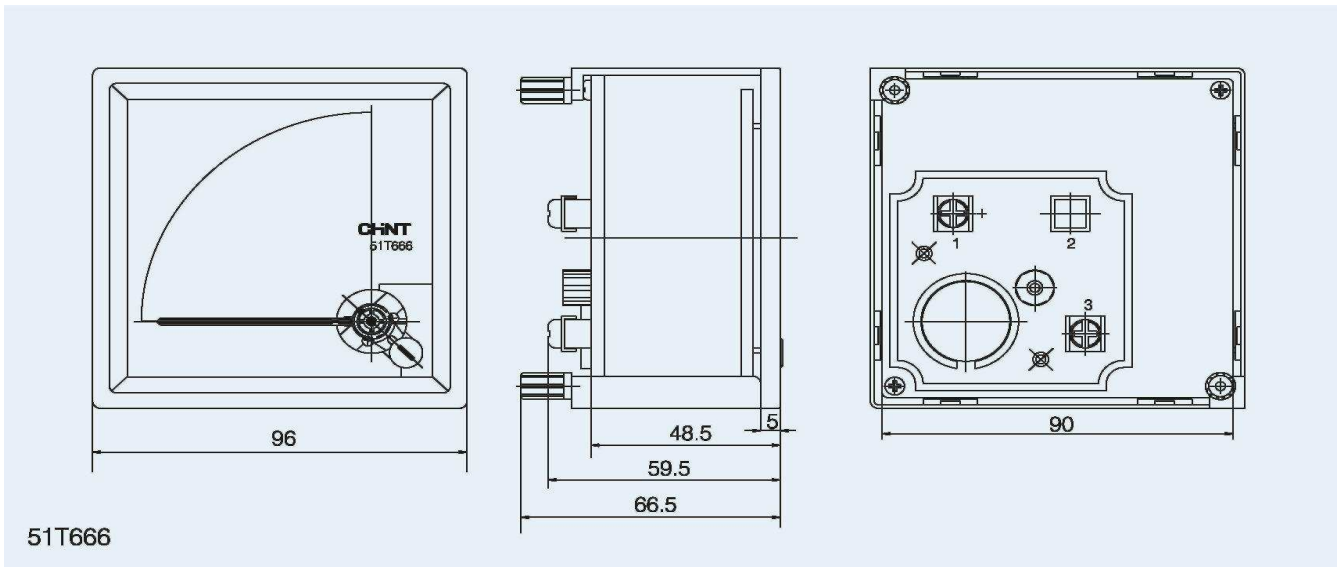
Номинално напрежение	Измервателен обхват	Забележка
100, 220, 380V	45~55Hz	

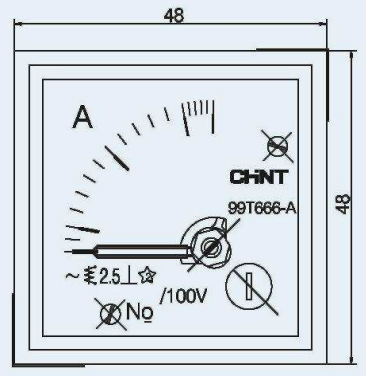
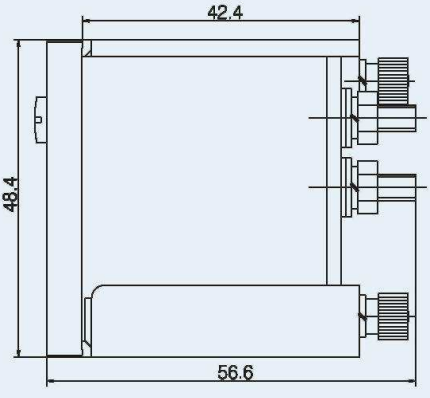
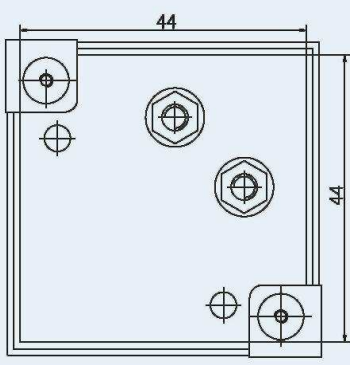
4.3 NP96, NP72 измерване на фактор на мощността

Номинално напрежение	Измервателен обхват	Номинален ток
100, 220, 380V	0.5-1-0.5	5A

4.4 Мощност

Номинално напрежение 100, 220, 380V





99T666