

NQ2

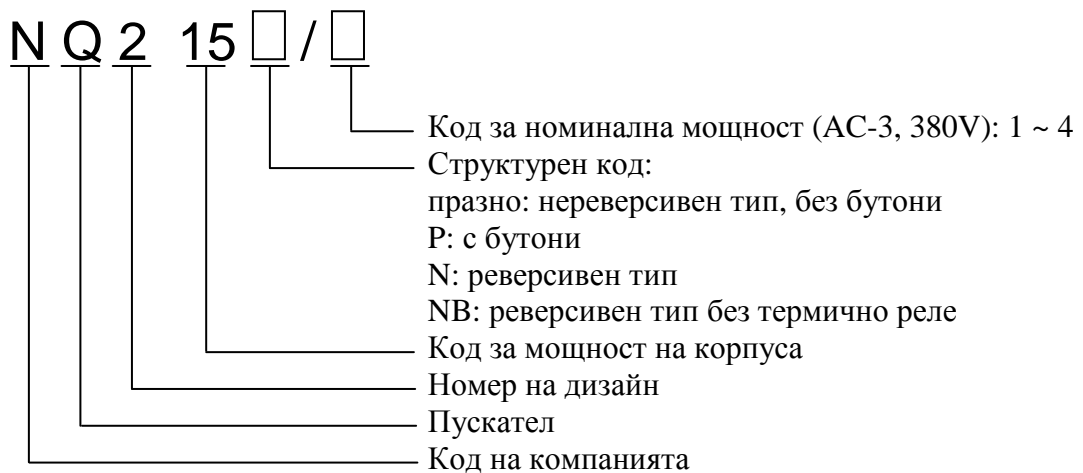
Затворен моторен пускател

1. Характеристики

- 1.1 Номинални електрически величини: до 690V, 30A, AC 50Hz;
- 1.2 Приложение: сглобен от контактор NC1 и термично реле за претоварване NR2 за директно пускане на електродвигател и защитата му от претоварване и отпадане на фаза;
- 1.3 Стандарт: IEC 60947-4-1



2. Типово означение



3. Технически данни



3.1 NQ2-15

Модел	Стандартен термичен ток I _{th} (A)	Номинален работен ток I _e (A)	Номинална мощност (AC-3) (kW)		Модел на подходящия контактор	Модел на подходящото реле	Обхват на настройка на тока (A)
			220/230V	380/400V			
NQ2-15/1	13	12	3	5.5	NC1-1210	NR2-25	0.1-0.16
							0.16-0.25
							0.25-0.4
							0.63-1
							1-1.6
							1.25-2
							1.6-2.5
							2.5-4
							4-6
							5.5-8
							7-10
							9-13
NQ2-15/2	18	18	4	7.5	NC1-1810		12-18
NQ2-15/3	25	25	5.5	11	NC1-2510		17-25
NQ2-15/4	36	32	9	15	NC1-3210	NR2-36	23-32
							28-36

3.2 NQ2-15P

Модел	Стандартен термичен ток I _{th} (A)	Номинален работен ток I _e (A)	Номинална мощност (AC-3) (kW)		Модел на подходящия контактор	Модел на подходящото реле	Модел на подходящите бутони	Обхват на настройка на тока (A)
			220/230V	380/400V				
NQ2-15/1	13	12	3	5.5	NC1-1210	NR2-25	Пуск: NP2-EA31 Стоп: NP2-EA42	0.1-0.16
								0.16-0.25
								0.25-0.4
								0.63-1
								1-1.6
								1.25-2
								1.6-2.5
								2.5-4
								4-6
								5.5-8
								7-10
								9-13
NQ2-15/2	18	18	4	7.5	NC1-1810		12-18	
NQ2-15/3	25	25	5.5	11	NC1-2510		17-25	
NQ2-15/4	36	32	9	15	NC1-3210	NR2-36	23-32	
							28-36	

3.3 NQ2-15N

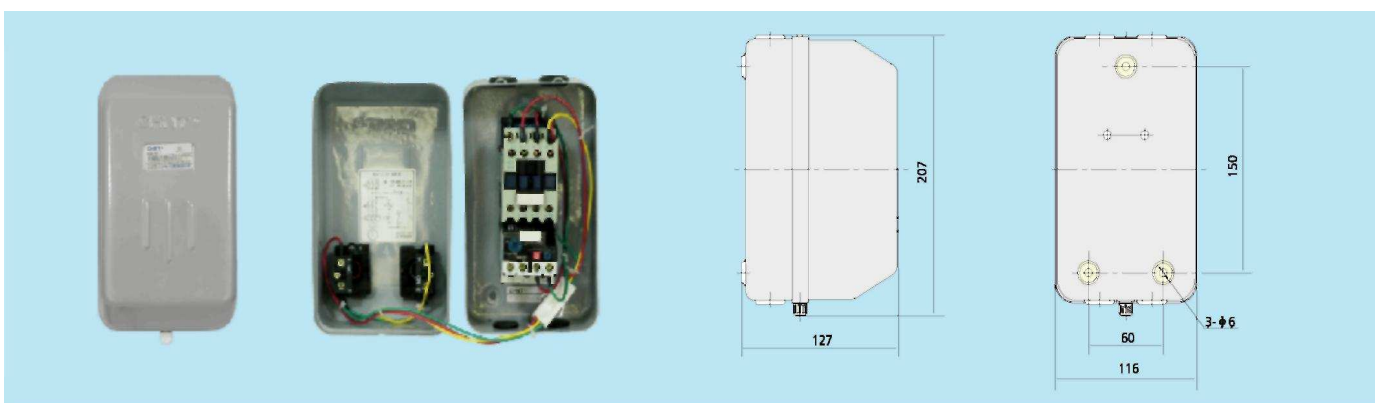
Модел	Стандартен термичен ток I _{th} (A)	Номинален работен ток I _e (A)	Номинална мощност (AC-3) (kW)		Модел на подходящия контактор	Модел на подходящото реле	Обхват на настройка на тока (A)
			220/230V	380/400V			
NQ2-15/1	13	12	3	5.5	NC1-1210	NR2-25	0.1-0.16
							0.16-0.25
							0.25-0.4
							0.63-1
							1-1.6
							1.25-2
							1.6-2.5
							2.5-4
							4-6
							5.5-8
							7-10
							9-13
NQ2-15/2	18	18	4	7.5	NC1-1810		12-18
NQ2-15/3	25	25	5.5	11	NC1-2510		17-25
NQ2-15/4	36	32	9	15	NC1-3210	NR2-36	23-32
							28-36

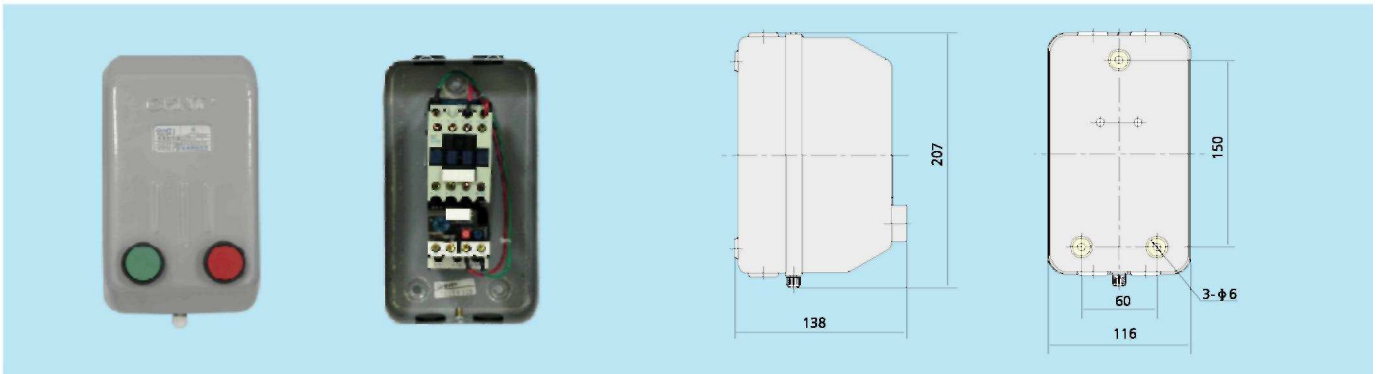
3.4 NQ2-15NB

Модел	Стандартен термичен ток I _{th} (A)	Номинален работен ток I _e (A)	Номинална мощност(AC-3) (kW)		Модел на подходящия контактор
			220/230V	380/400V	
NQ2-15/1	13	12	3	5.5	NC1-1210
NQ2-15/2	18	18	4	7.5	NC1-1810
NQ2-15/3	25	25	5.5	11	NC1-2510
NQ2-15/4	36	32	9	15	NC1-3210

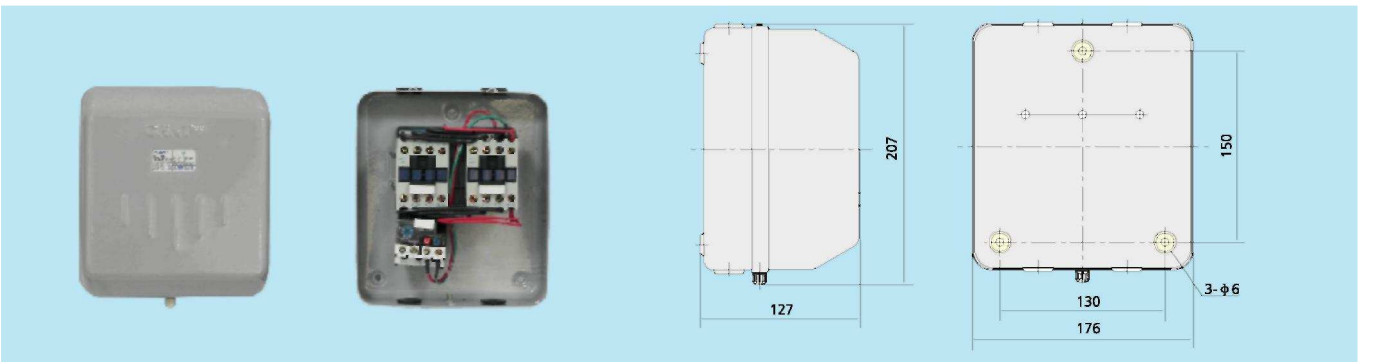
5. Габаритни и монтажни размери

NQ2-15

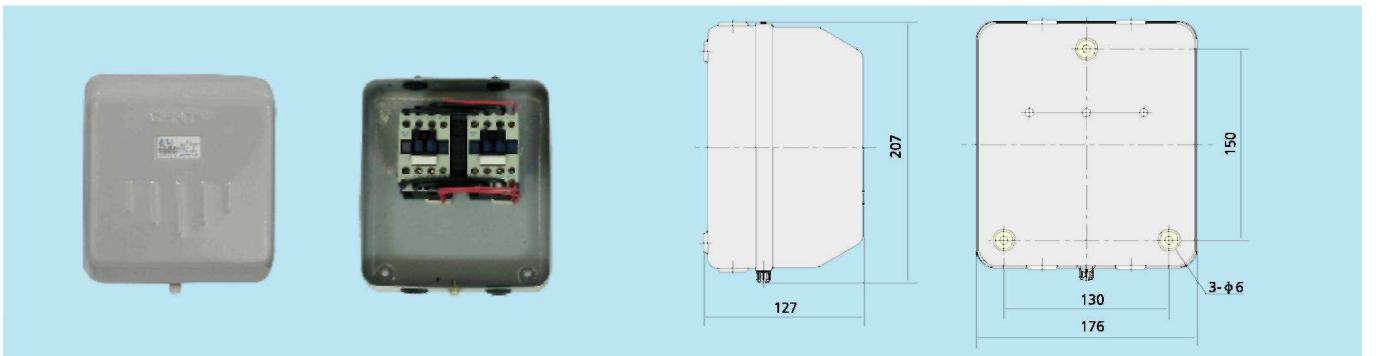




NQ2-15N



NQ2-15NB



Забележка: номиналното захранващо напрежение на бобината на контактора в пускателя може да бъде 220V, 380V, 415V.