

ТЕХНИЧЕСКИ КАТАЛОГ НИСКО НАПРЕЖЕНИЕ

Защитно реле за фазова последователност и
отпадане на фаза XJ3



CHINT

Защитно реле за фазова последователност и отпадане на фаза XJ3

1. Област на приложение

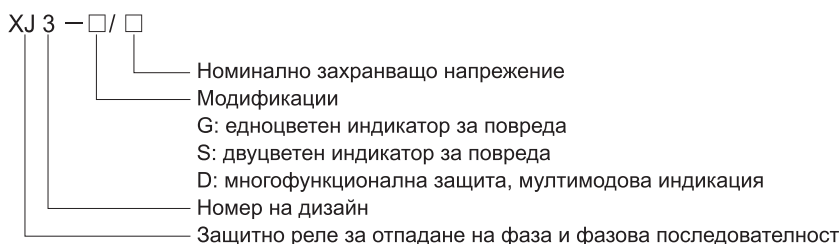
Защитното реле XJ3 за отпадане на фаза и от промяна на фазовата последователност се използва като защита от повишено и понижено напрежение при трифазните променливотокови електродвигатели заедно със защита от промяна на фазовата последователност при нереверсивни задвижвания.

Когато някоя фаза на защитата с предпазители в трифазна верига прекъсне или се появи повреда в електрозахранването, релето XJ3 ще се задейства колкото е възможно по-рано за да изключи чрез контакта си захранването на бобината на променливотоковия контактор в силовата верига, който от своя страна ще изключи електродвигателя и ще го защити от повредената фаза.

Когато се изключи електрозахранването поради ремонт или се промени захранващата линия на трифазни нереверсивни консуматори (като водни помпи, вентилатори, компресори, ескалатори, електродвигатели и др.), релето разпознава фазовата последователност и изключва електрозахранването при нужда за да защити устройството.



2. Типово означение

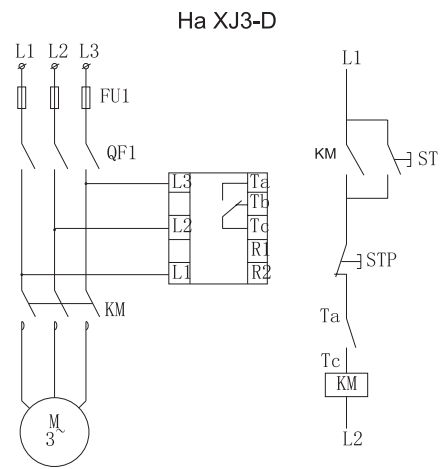
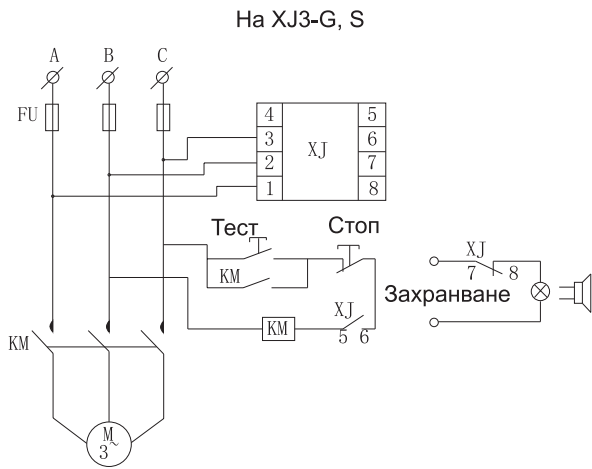


3. Основни параметри и технически характеристики

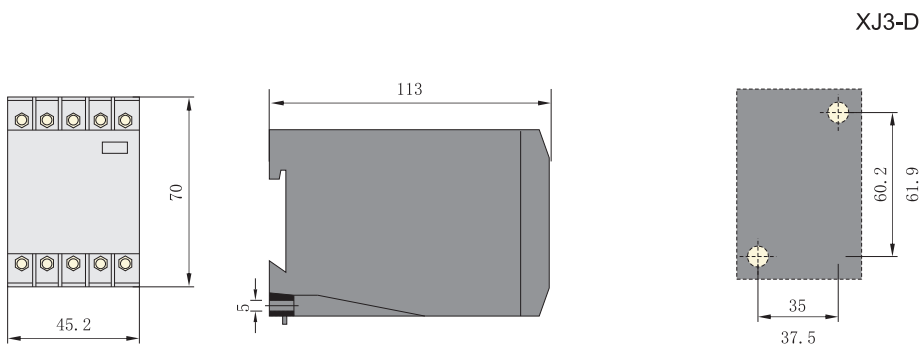
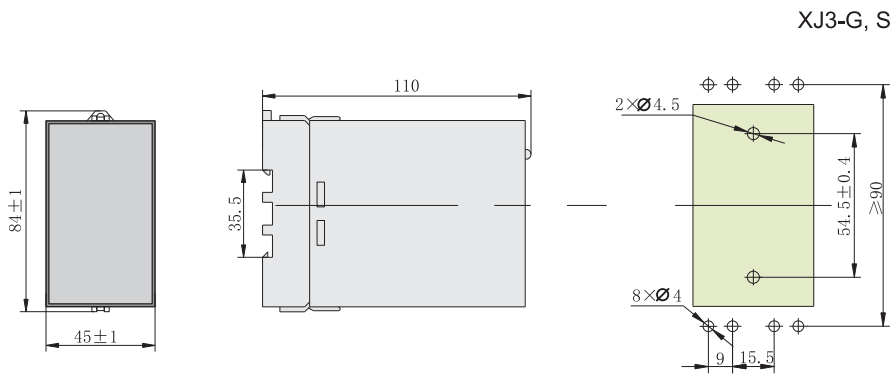
Тип	XJ3-G	XJ3-S	XJ3-D
Защитна функция	отпадане на фаза фазова последователност	дисбаланс на трифазно напрежение $\geq 8\% \sim 13\%$	повишено и понижено напрежение отпадане на фаза, фазова последователност
Защита от повишено напрежение			380V~460V 1.5s~4s (регулируемо) 300V~380V 2s~9s (регулируемо)
Защита от понижено напрежение			
Работно напрежение	трифазно AC380V	допустимо колебание $\pm 10\%$	трифазно AC 300V~460V
Брой на контактите	1 нормално отворен	1 нормално затворен	1 превключваща група
Капацитет на контакта	AC250V 5A	$\cos\phi = 1$	AC250V 3A $\cos\phi = 1$
Защита от отпадане на фаза и промяна на фазовата последователност	време за реакция $\leq 2s$		
Електрически живот	1×10^5		
Механичен живот	1×10^6		
Околна температура	$-5^\circ\text{C} \sim 40^\circ\text{C}$		
Относителна влажност	не повече от 85% ($20 \pm 5^\circ\text{C}$)		
Начин на инсталация	тип оборудване или на шина		на 35mm шина или на стена

Забележка: В примерната схема на приложение, защитното реле може да осигури защита само при условие, че има повреда на фаза на изводи 1, 2, 3 и между трифазното захранване А, В, С.

3. Схеми на свързване



4. Габаритни и монтажни размери



ЗА ВАС СЕ ГРИЖИ:

ДИСТРИБУТОР
