

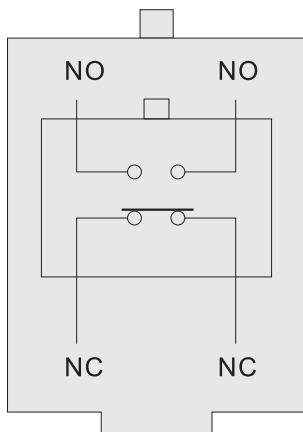
ТЕХНИЧЕСКИ КАТАЛОГ НИСКО НАПРЕЖЕНИЕ

Краен изключвател YBLX-ME



CHINT

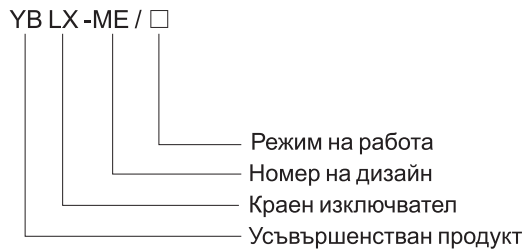
Краен изключвател YBLX-ME



Конфигурация на контактите



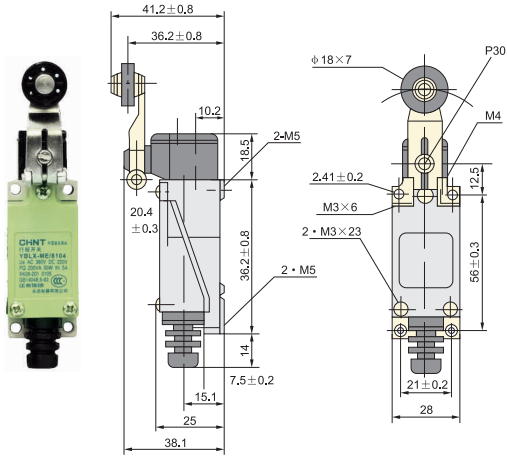
Сертификати: UKRTEST, UL



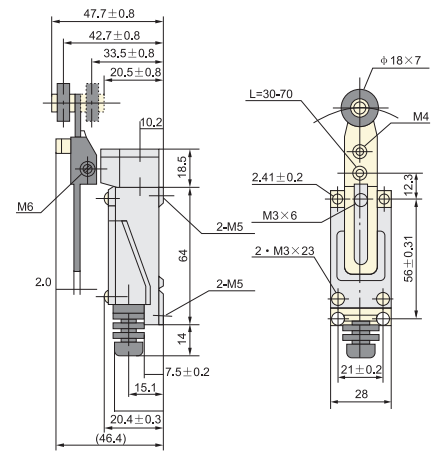
Ниво на защита		IP52
Честота на работа (операции/минута)	Механична	120
	Електрическа	30
Механичен живот (операции)		60×10^4
Електрически живот (операции)		30×10^4
Изоляционно съпротивление		$\geq 5M \Omega$ (DC500V)
Контактно съпротивление		$\leq 200m \Omega$ (начална стойност)
Околна температура		$-15^{\circ}C \sim +60^{\circ}C$
Относителна влажност		$\leq 95\%$
Напрежение на издържане		между изводите с еднаква полярност (1140V)
		между части под напрежение и земя (2500V)
		между изводите и метални части, които не са под напрежение (2500V)
Номинално напрежение		AC 380V DC220V
Номинален ток		AC0.8A DC0.16A

Модел	Режим на работа	Модел	Режим на работа
YBLX-ME/8104	с ролка и издадено право рамо	YBLX-ME/8166	свободно направление тип I
YBLX-ME/8107	регулируемо рамо без ролка	YBLX-ME/8169	свободно направление тип II
YBLX-ME/8108	с ролка и регулируемо рамо	YBLX-ME/8101	свободно направление тип III
YBLX-ME/8111	без ролка, без рамо		
YBLX-ME/8112	метална ролка, хоризонтално задействане	YBLX-ME/8122	метална ролка, хоризонтално задействане

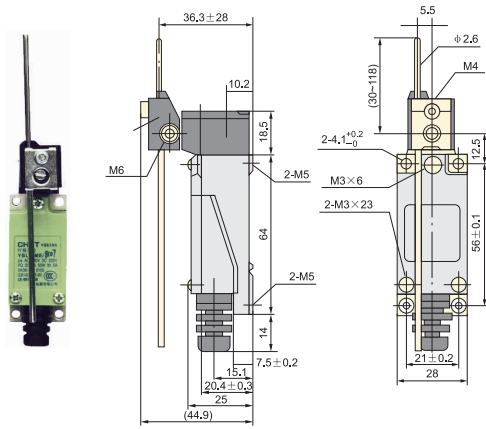
YBLX-ME/8104



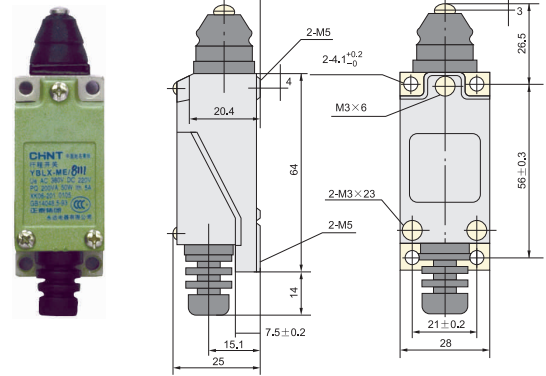
YBLX-ME/8108



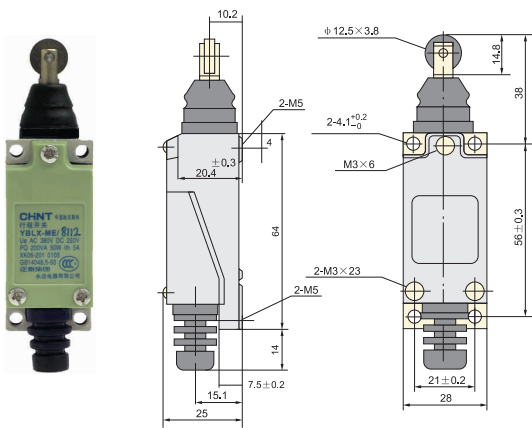
YBLX-ME/8107



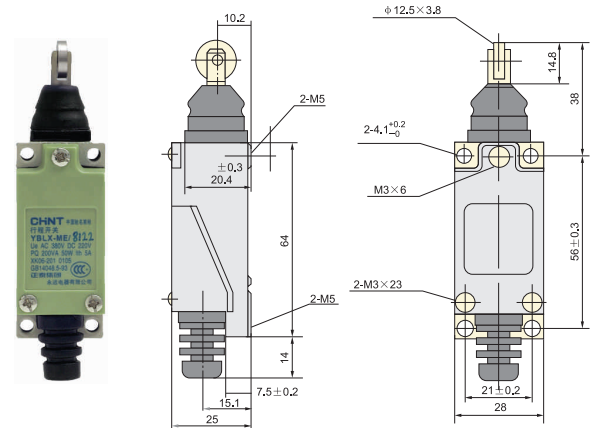
YBLX-ME/8111



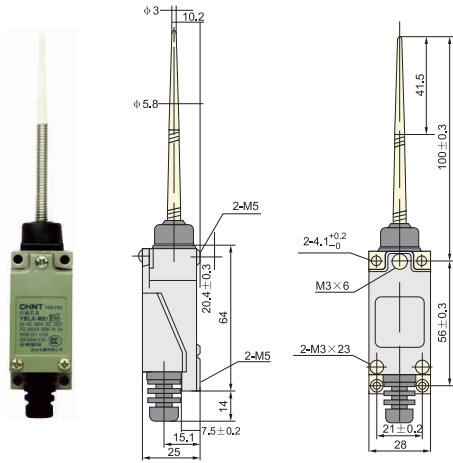
YBLX-ME/8112



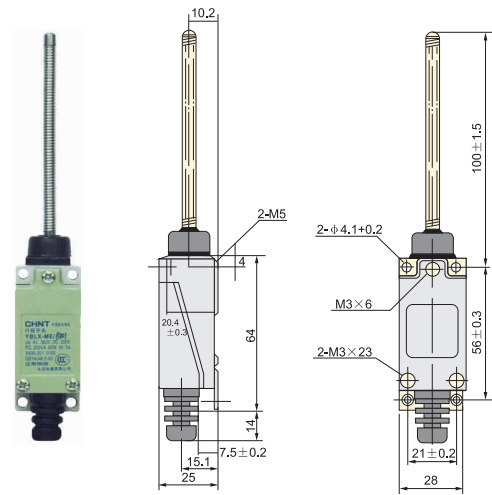
YBLX-ME/8122



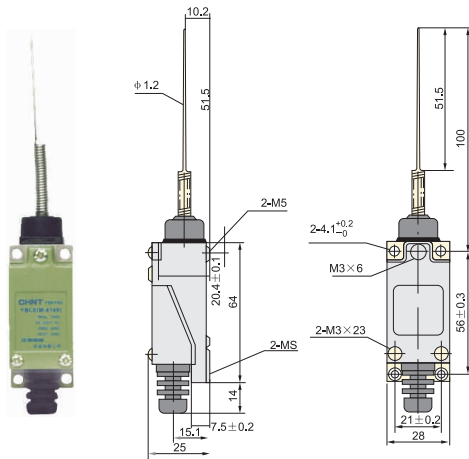
YBLX-ME/8166



YBLX-ME/8101



YBLX-ME/8169



ЗА ВАС СЕ ГРИЖИ:

ДИСТРИБУТОР
